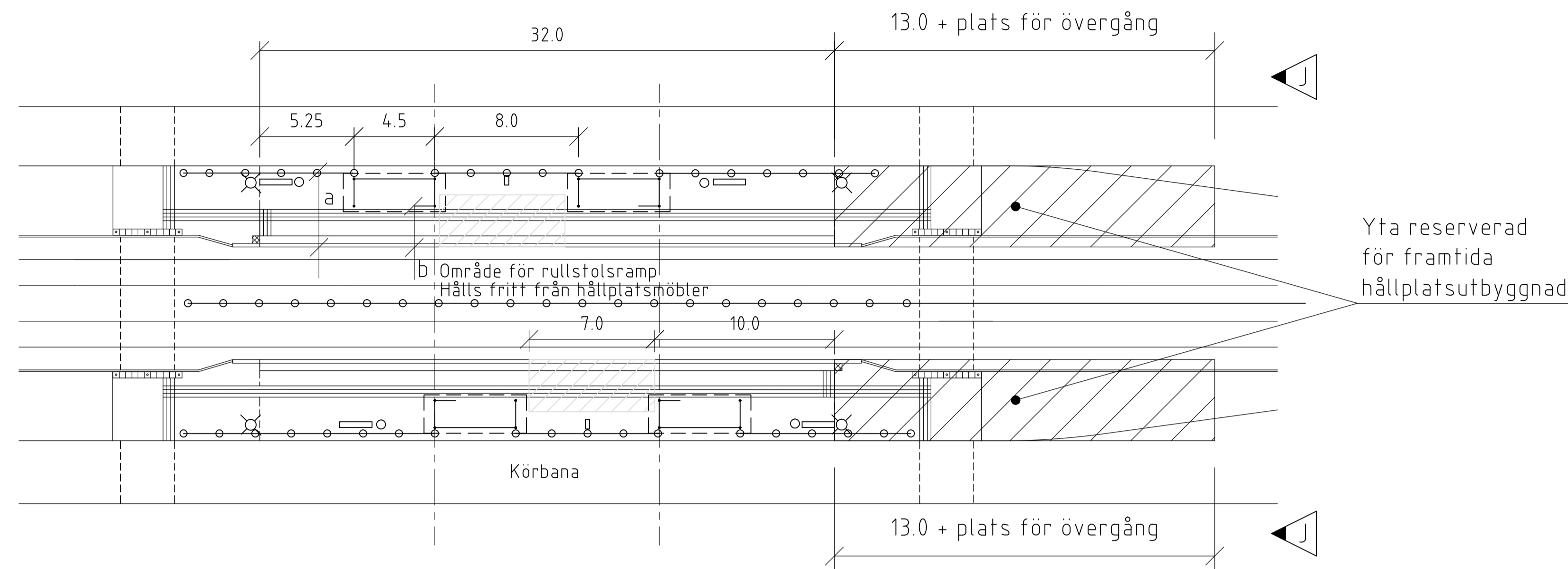


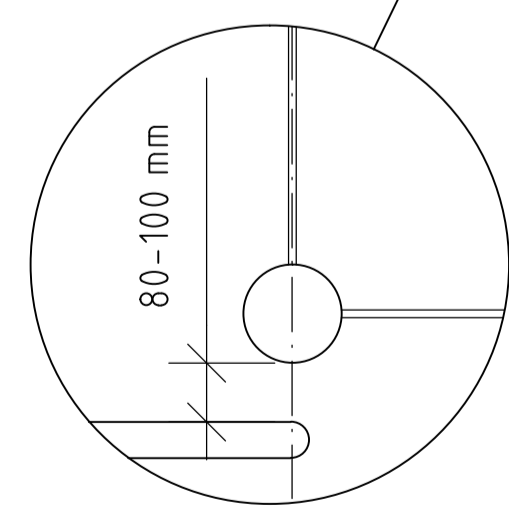
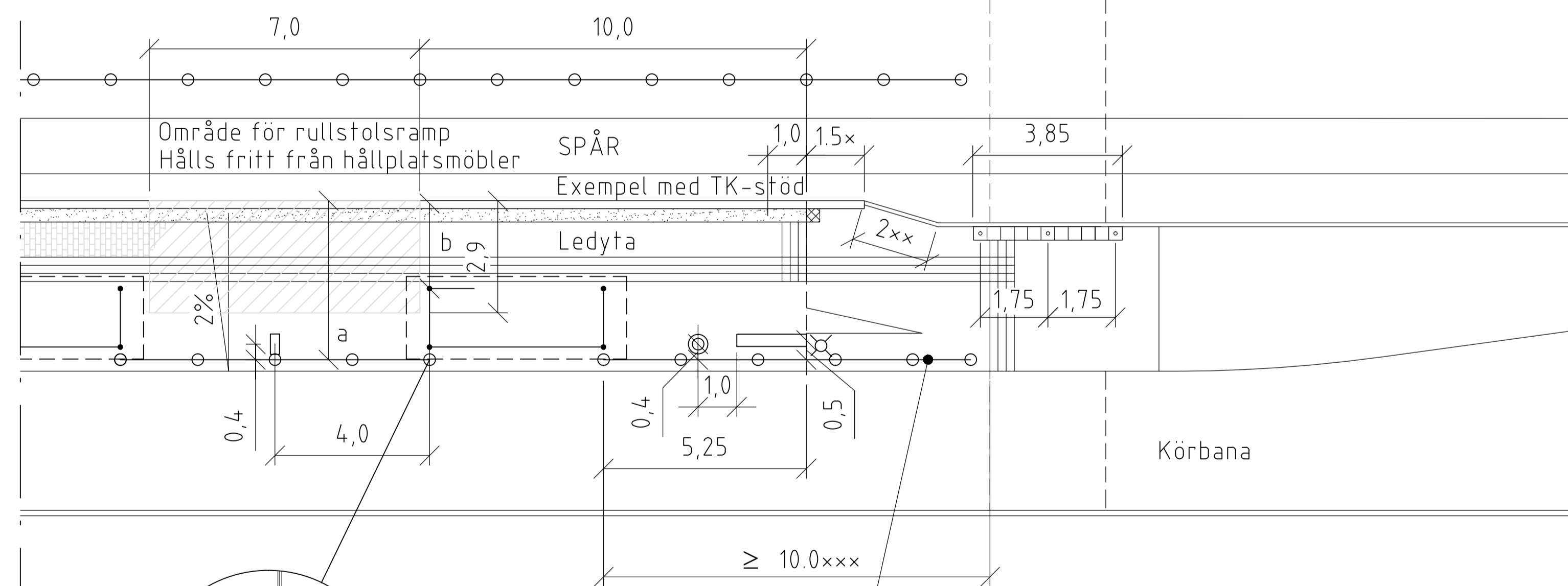
HÅLLPLATSLÄGEN MITTEMOT VARANDRA MED GATA BAKOM PLATTFORMEN

SKALA 1:400 vid A1



DETALJ

Vänthall typ JCDecaux, yttskikt av marksten SKALA 1:200 vid A1



Vid skyddsräcke typ GG:
6 m närmast övergångsställe/
gångspassage, h=800 mm.

× 0,5 m vid L-stöd
×× 3,0 m vid L-stöd
××× ≥10 m mellan
övergångsställe och
vänthall med hänsyn
till sikt

BREDDER SPÅRVAGNSHÅLLPLATS

BREDD	Normal standard	Min
Plattform a	2,9	2,4
Fritt utrymme b	2,8	2,3

På högtrafikerade hållplatser bör bättre standard än normal standard eftersträvas.

Fritt utrymme gäller för alla typer av hinder; vänthall, stolpar etc.

TECKENFÖRKLARING

- RÄCKE
- BÄNK MED ARM- OCH RYGGSTÖD
- PAPPERSKORG
- HÅLLPLATSPELARE
- BELYSNINGSSTOLPE
- TYP: MUNKSTEN 210x420x70 mm, SLÅTA NATUR
- LEDYTA, TYP: LEDMUNKEN 210x210x70 mm, NATUR
- VALYTA, TYP: MUNKSTEN 210x210x70 mm, SLÅTA NATUR
- TYP: MUNKSTEN 105x210x70 mm, OCKRA I FÖRBAND
- KONTRASTMARKERING, TYP: ST-ERIKS SUPERPLATTA, 350x350x65 mm, VIT SUPER
- HÅLLMÄRKE, TYP: ST-ERIKS SUPERPLATTA, 350x350x65 mm, GUL
- KONTRASTMARKERING, TYP: ST-ERIKS SUPERPLATTA, 350x350x65 mm, GUL + ÖVERKÖRNINGSBARA POLLARE TYP THE RISING CITY ELLER LIKVÄRDIG, H=900 mm.

HÄNVISNINGAR TH

- Utrymmebehov för spårväg, se ritning nr 363/93-3582
- Dim av plattform av marksten, se 2BD, 2BE
- Vänthall typ JCDecaux, se ritning nr 363/93-3559
- Hållplatspelare, se ritning nr 363/93-3560
- Räcke, se 2MB och ritning nr 363/93-3584
- Belysning, se 2BG
- Handikappanpassning, se 1HC
- Övergångsställe/gångspassage Spårvagnshållplats, se ritning nr 363/93-4512

ANVISNINGAR

GEOMETRISK UTFORMNING

Vid brist på utrymme kan det bli nödvändigt att göra avsteg från minimimått. Eventuella avsteg skall godkännas av Trafikkontorets Säkerhetscontroller för varje enskilt fall.

MÖBLERING AV PLATTFORM (hållplatsutrustning)

Typ och placering av möbler skall ske i samråd med Trafikkontoret, se kontaktlista TH 2AD1 kompetens "Hållplatsutrustning"

YTTSKIKT

Ledytor/valytor skall ha kontrasterande färg gentemot angränsande ytor. Ledytor utförs med bredd 0,63-0,70 m, beroende på typ av signalplatta. Val av yttskikt i plattformar bestäms i samråd med Trafikkontoret.

KANTSTÖD

När hållplatsen enbart trafikeras av spårvagn sätts L-stöd utmed perrongdelen. När buss angör hållplatsen sätts TK-stöd eller granitstöd typ GF1.

REV.	ANT.	REV. DATUM	REV. AVSER	VERKS REV. DAT.	GODKÄND
J	2	2016-04-15	Justering av hpl-förlängning för framtiden		JHK
I	4	2015-10-15	Justering text och hänvisningar, hpl förlängd för framtiden		JHK
H		2013-01-28	Justering text och hänvisningar		FW
G		2011-02-01	Utföring gula plattor/pollare vid övergång. Justering teckenförklaring. Ledstråk vid påstigning flyttat		J-I W
F		2010-02-01	Område för rullstolsramp. Fritt utrymme b, min=2,3 m. Plattform a, normal standard=2,9 m.		J-I W
E		2009-02-01	Kontrastmarkering/pollare vid övergång		J-I W
D		2007-02-01	Avstånd räcke-papperskorg, bänk med arm- och ryggstöd		J-I W
C		2006-02-01	Tvårfall plattform. Avstånd papperskorg-vänthall typ JCDecaux, 1,2 m.		J-I W
B		2004-02-01	Avstånd hållsten-övergång 3,0 m; Kontrastmarkering. Fritt utrymme min 2,2 m		J-I W

HANDLGGÄRE	VERIFIERAD	HAFT DEL
Jan-Inge Wallin	J-I W	
RITAD/DWG-FIL	KONSTR. AV	UPPDRAGSNUMMER
3533 J	KS	
GODKÄND GÖTEBORG	SKALA	OBJEKTSNR
2000-02-01 Jan-Inge Wallin	1:200 vid A1	
UPPRÄTTAD FÖR	RETNINGSNR	REV
Göteborgs Stad Trafikkontoret	363/93-3533	J

STANDARDRITNING
Spårvagnshållplats
Hållplatslägen mitt emot varandra
Med gata bakom plattformen